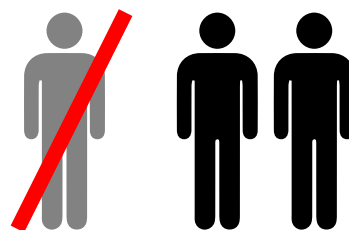
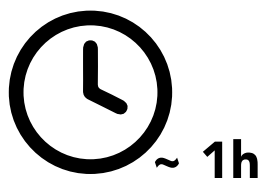


MONTĀŽAS UN LIETOŠANAS INSTRUKCIJA

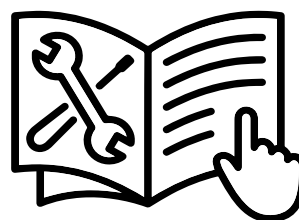
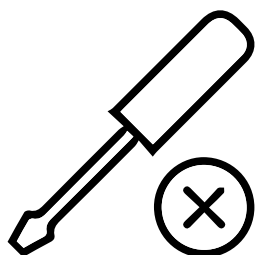
Rāmis ERGO-2 / COMPACT-2 / GOTTFIRD
Biroja galds SCANDIC / GOTLAND



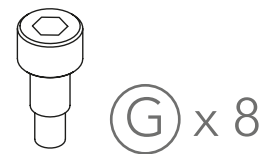
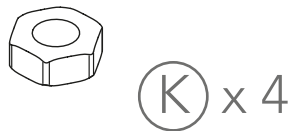
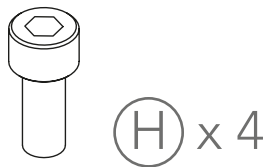
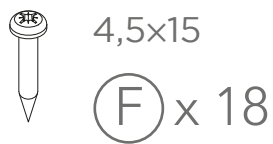
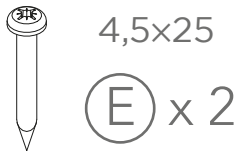
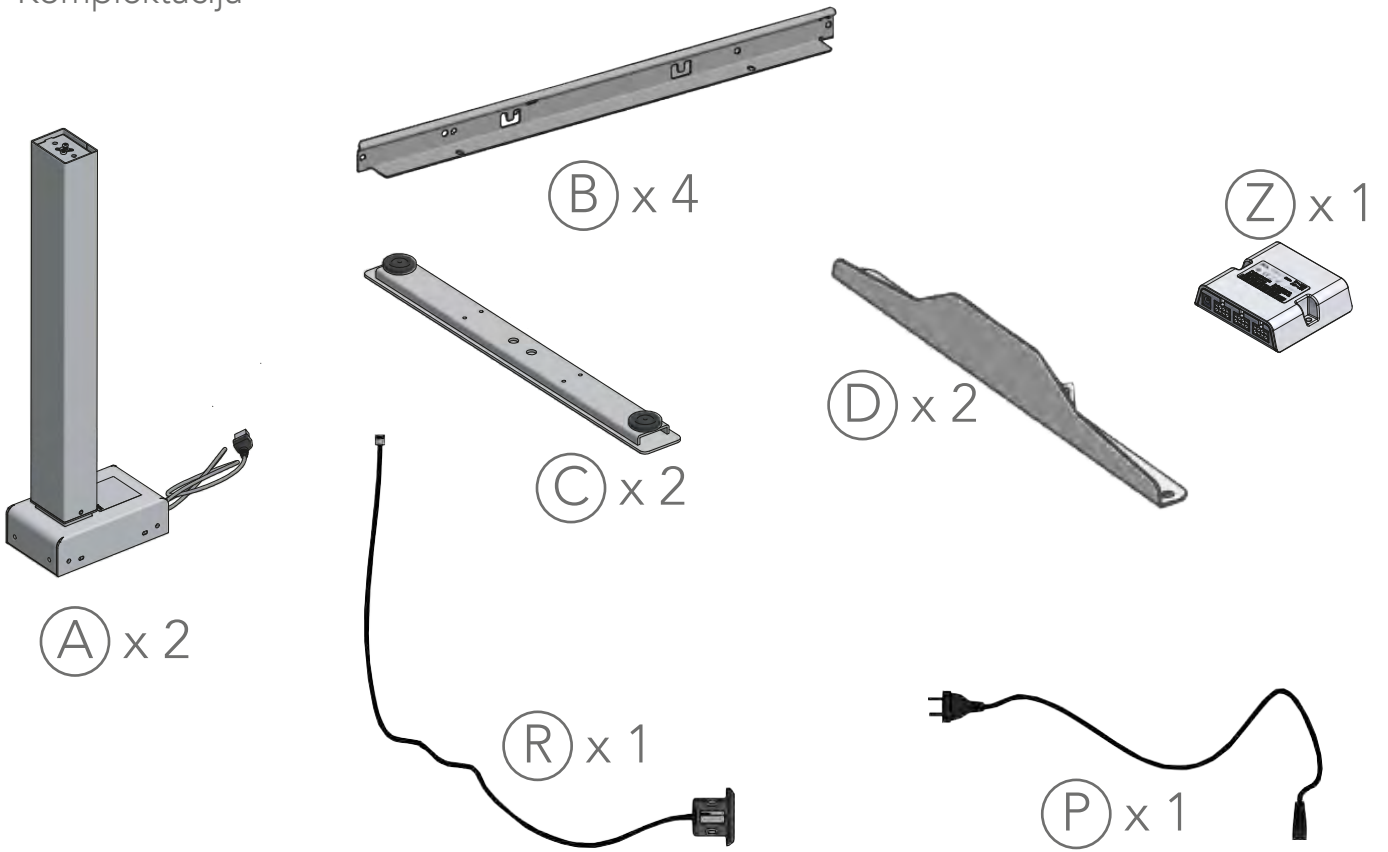
Aptuvenais montāžas laiks

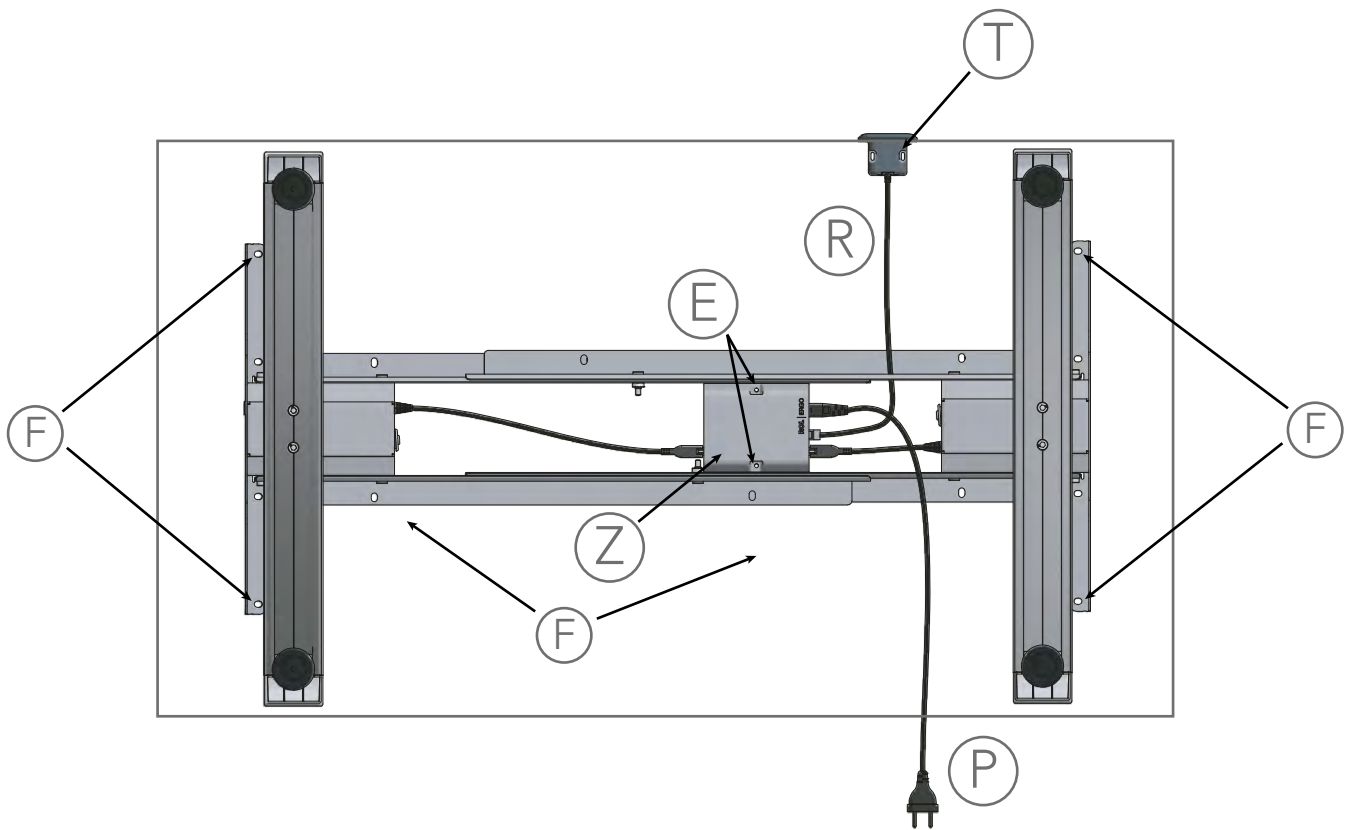
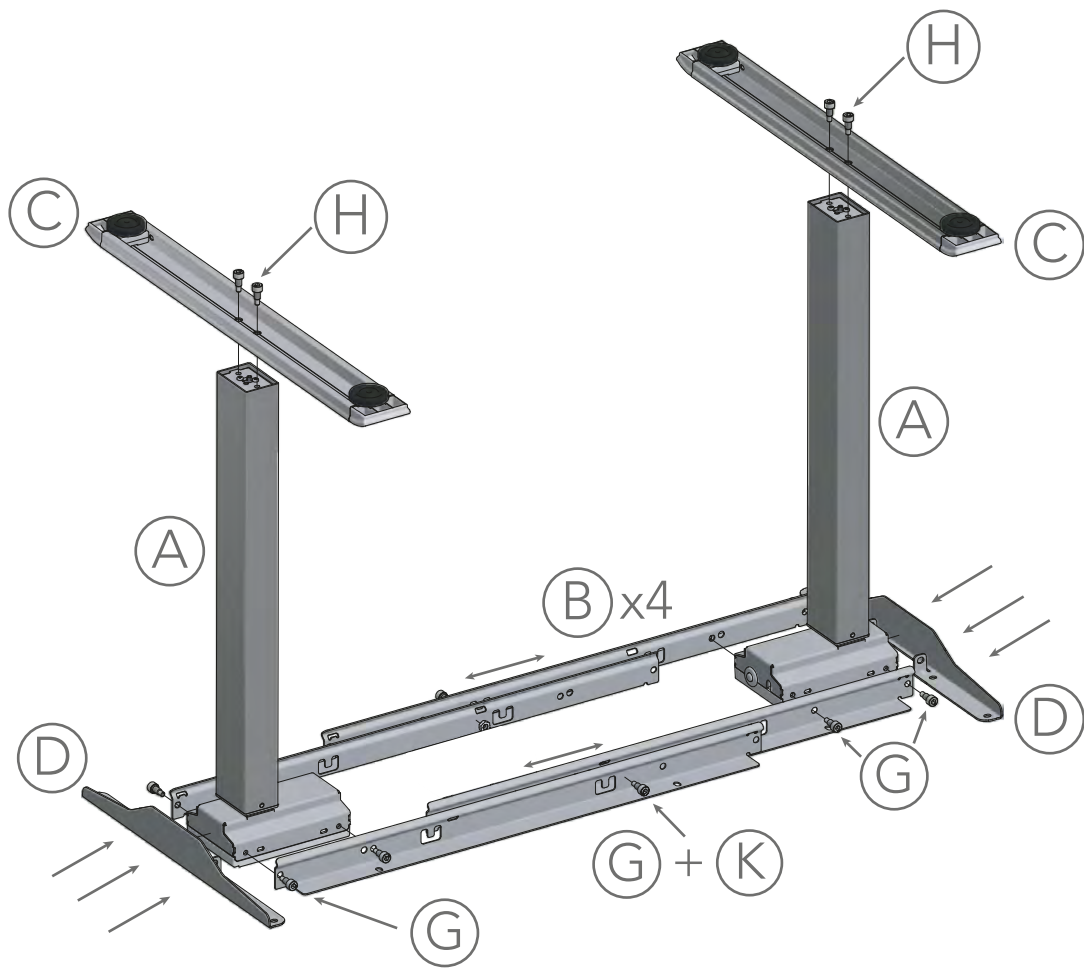


Nepieciešamie instrumenti



Komplektācija





LIETOŠANAS INSTRUKCIJA

Vispārējā pielietojuma biroja rakstāmgals paredzēts lietošanai tikai iekštelpās pie gaisa temperatūras no +10C līdz +40C. Gaisa mitrums no 40% līdz 60%.

Rakstāmgalds ar elektrisku augstuma regulāciju ir vidēji sarežģīta elektromehāniska sistēma, tās pareizai un drošai funkcionēšanai ir jāzin un jāievēro virkne prasību un ierobežojumu. Pārkāpjot zemāk aprakstītos lietošanas noteikumus, Jūs pakļaujat elektrošoka un traumu riskiem sevi un tuvumā esošos cilvēkus.

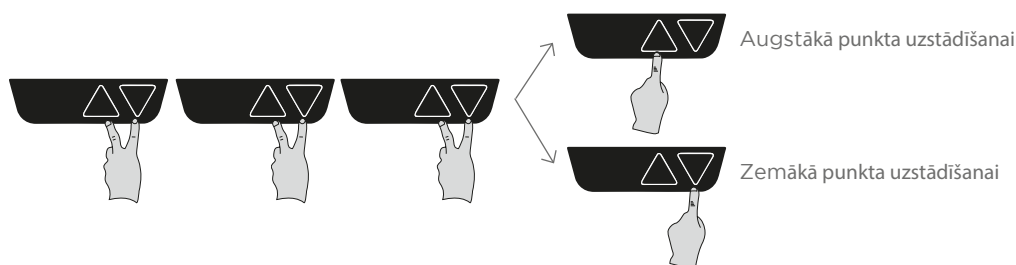
Pirms sākt lietot rakstāmgaldu jāpārbauda, ka visi elektriskie vadi piefiksēti, nekarājās, nevar būt izrauti, stingri ievietoti savienojumu ligzdās.

Izmantojot galdus pirmo reizi, vai, ja galds bija ilgstoši atvienots no elektrotīkls ir **nepieciešama galds kalibrēšana**. Lai to veiktu vienlaikus jānospiež abas pogas uz vadības pults un jātur 10-11 sekundes ①. Pēc tam jānospiež poga "uz leju" un jātur kamēr galds nolaižas zemākajā pozīcijā ②. Nolaižoties, galds kalibrēšana ir pabeigta un tas gatavs darbam.



Augšējā / apakšējā maksimālā/minimālā augstuma uzstādīšana

1. Paceliet galdus līdz augstākam punktam, kuru Jūs vēlaties saglabāt.
 2. 3 reizes vienlaicīgi nospiediet abus taustiņus ar intervālu 0,5-1 sek.
 3. Tad spiediet taustiņu "uz augšu" un paturiet apm. 1 sek.
 4. Lai uzstādītu galds nolaišanas zemāko punktu, jāveic tādas pašas darbības izmantojot taustiņu "uz leju"
- Lai izdzēstu atmiņā saglabātos parametrus, jāveic galds kalibrēšana



Ja nepieciešam galdus pacelt/nolaist virs vai zem nofiksētajiem augstumiem, attiecīgais taustiņš jānospiež un jāpatur vismaz 5 sek.



Kategoriski aizliegts:

- izmantot galdus kā smagu priekšmetu pacelšanas platformu, tajā skaitā celt sevi vai kolēģus;
- izmantot galdus kā regulējamā augstuma pamatni mehāniskās un citās darbnīcās;
- sēdēt vai stāvēt uz galds virsmas jebkurā tās punktā;
- vilkt vai stumt galdus, arī ja kolonnas/galds kājas ir zemākā pozīcijā, mest galdus uz grīdas tā pārvietošanas laikā;
- piestiprināt galds kolonnu/galds kāju pēdas pie grīdas;
- novietot zem galds jebkādas priekšmetus kas varētu ierobežot galds brīvu pacelšanu vai nolaišanos;

- lietot galdu putekļainās telpās, ķīmiski agresīvā vidē, telpās ar sliktu gaisa apmaiņu, karstās telpās, ārpus telpām;
- kategoriski aizliegts atvert galda elektiskās daļas (elektromotori, vadības bloks, vadības pults). Tās ir slēgtas un neparedz to atvēršanu un apkalpošanu. Elektrisko daļu atvēršana var novest pie nopietnām elektrotraumām un kļūt par nāves cēloni kā arī izraisīt ugunsgrēku;
- atvienot kolonnas no vadības bloka, pirms tas ir atslēgts no elektrības tīkla;
- nepārtraukti darbināt galdu (paceļot un nolaižot) vairāk kā 1 min. Galda darbības attiecība ir 1:9 kas nozīmē pēc 1min nepārtraukta darba galdu nedrīkst darbināt (paceļot vai nolaižot) 9 min. Ja galds būs darbināts vairāk nekā 1 min, var nostrādāt tā elektronikas pretpārkaršanas aizsardzības sistēma un nobloķēt galdu uz vismaz 9 minūtēm;
- galda kopšanai aizliegts izmantots agresīvās ķīmiskas vielas, abrazīvos materiālus;
- Galda lietotājam ir jābūt vecākam par 12 gadiem un pirms lietošanas tam jāiepazīstas ar lietošanas instrukciju.

Samontētu rakstāmgaldu drīkst pārvietot tikai nesot un tikai nolaižot to zemākajā pozīcijā, atvienojot no elektrības.

Galda celbspēja 100kg (ieskaitot virsmu apt.20 kg), bet **ir jāievēro sekojošie noteikumi:**

- starpība starp svaru uz galda priekšējas un aizmugurējās malas nedrīkst pārsniegt 20kg;
- svaram ir jābūt vienmērīgi izvietotam uz galda virsmas;

Mainot galda virsmu **jāievēro:**

- Rekomendējama galda virsmas platums: no 1000 līdz 1600mm (ieteicamie soļi 1000; 1200; 1400; 1600)
- Rekomendējama galda virsmas dziļums: no 600 līdz 800mm.
- Galda rāmim obligāti jābūt centrātam attiecībā pret galda virsmu.

Lietošanas laikā uz kolonnas augšējās caurules var parādīties tumšākas līnijas. Tas ir kolonnas dabiskais nolietojums un rodas kolonnu teleskopiskā savienojuma uzbūves dēļ.

Gadījumā, kad galds **nereaģē uz taustiņu nospiešanu**, pārbaudiet elektriska tīkla pieslēgumu un vai visi elektriskie vadi ir ievietoti savās pieslēguma ligzdās. Ja galds joprojām nereaģē, jāveic galda **atkārtotā kalibrēšana, kā aprakstīts augstāk.**

Galda mehānismi to lietošanas laikā, neprasa speciālu apkopi. Ja galda mehānismi nestrādā vai strādā ar troksni, ir jāsaazinās ar galda pārdevēju. Sistēmas defektāciju un remontu **drīkst veikt tikai apmācīts personāls.**

24 stundu atbalsta tālrunis +371 29 114 991 (valodas: Latviešu, Angļu, Krievu).